



ROBOTIC TAPE APPLY

FOAMS - FELTS - ATTACHMENT TAPES

- IMPROVED QUALITY
- FLEXIBLE CELL LAYOUT
- REDUCED MANUAL LABOUR
- COMPLEX PATHS & PROFILES



会社施設概要

ROBOTAPE
by Innovative Automation

- 1989年、オンタリオ州バリー市に設立
- 8,200 m² (88,200 sqft)
- トロント国際空港より約一時間圏内に所在



CONFIDENTIAL

ROBOTAPE
by Innovative Automation

会社概要

ROBOTAPE
by Innovative Automation

従業員数 160人 (2021年4月現在)

以下主な業務

- プログラム制御
- 配線工事
- 機械開発・設計
- 電気設計
- 工作機械オペレーション
- 営業業務
- 業務管理及び経理
- 機械や部品の買い付け



CONFIDENTIAL

ROBOTAPE
by Innovative Automation

当社の設備・生産性について

ROBOTAPE
by Innovative Automation



包括的な機械工場の設備:

- 3軸・5軸 CNC加工機
- 旋盤
- FDM & SLA 3Dプリンター



機械・電気設計実験室:

- 22におよぶ実験室を配備



広大な設計スペース:

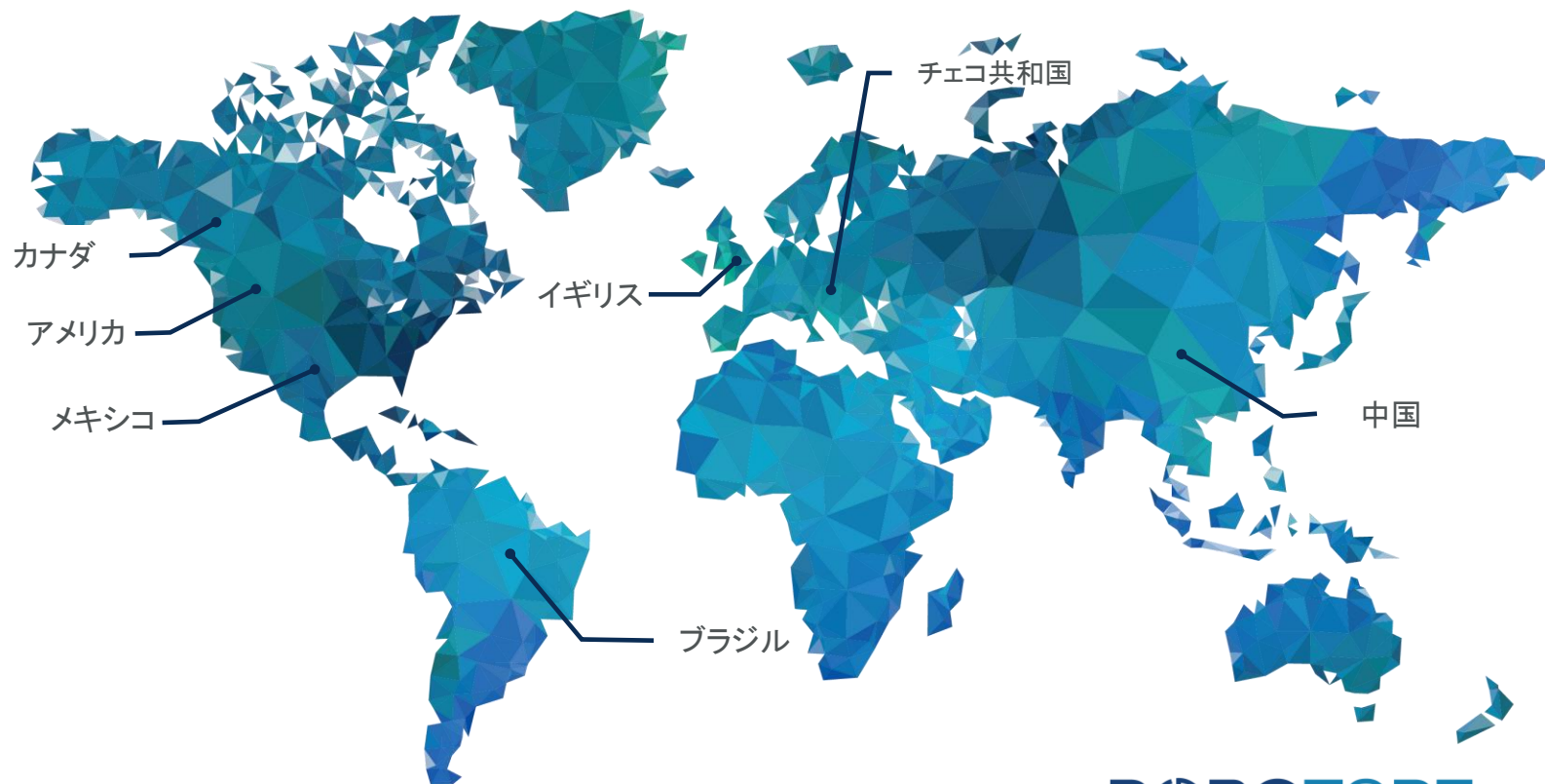
- 4つの天井クレーン配備
- 大きなサイズに対応可能

CONFIDENTIAL

ROBOTAPE
by Innovative Automation

国際設置事例

ROBOTAPE
by Innovative Automation



CONFIDENTIAL

ROBOTAPE
by Innovative Automation

ROBOTAPE実演

ROBOTAPE
by Innovative Automation

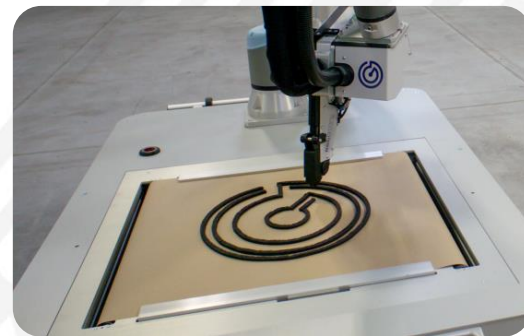
<https://www.RoboTape.com>

CONFIDENTIAL

ROBOTAPE
by Innovative Automation

対応テープの種類

- EPDMテープ
- ネオプレン (neoprene)
- ポリ塩化ビニル (VHB)
- ポリエチレン
- ポリウレタン
- グレージング (glazing)
- アクリルフォーム (VHB)
- シリコンスポンジ (ゴム)
- フェルト
- BSRテープ
- フロック (Flock)



Foam Tapes



Attachment Tapes



Felt Tapes

自動車業

ROBOTAPE
by Innovative Automation

- 空調システム
- エアインテーク
- ドアなどのパーツ
- スポイラー・バンパー
- リアバンパーアップリケ
- メーターベゼル
- シートメタル、板金部品
- フロントガラス



- インテリアパネル
- ライト関連
- ドア内
- インストルメントパネル
- ガスケツト
- トノカバー
- ファイアウォール
- EVバッテリーシーリング



CONFIDENTIAL

ROBOTAPE
by Innovative Automation

ROBOTAPE完成品

ROBOTAPE
by Innovative Automation

LINER RECLAIM
ライナーリクレイム



BULK SPOOLS
バルク・スプール



INTEGRATED CUTTING
精密なテープ制御



SINGLE OR
DOUBLE SIDED
片面・両面对応



PRESSURE
WET-OUT
調整可能な圧着



LINER REMOVAL
OPTION
ライナーのはがし調整



CONFIDENTIAL

ROBOTAPE
by Innovative Automation

ROBOTAPEを選ぶ理由

ROBOTAPE
by Innovative Automation

生産性の向上

- スプールの交換時間実質ゼロ
- 各工程処理時間の短縮
- 手作業の削減、ごみ処理の削減
- やり直し行程の削減
- 難しい貼り付けに対応



ROBOTAPEを選ぶ理由

ROBOTAPE
by Innovative Automation

品質の向上

- 繰り返しの可能なテープ貼り付け行程
- 自動化による品質許容値の拡大
- オペレーターの労働削減
- オペレーターのマテリアルハンドリングの削減



ROBOTAPEを選ぶ理由

ROBOTAPE
by Innovative Automation

コストの削減

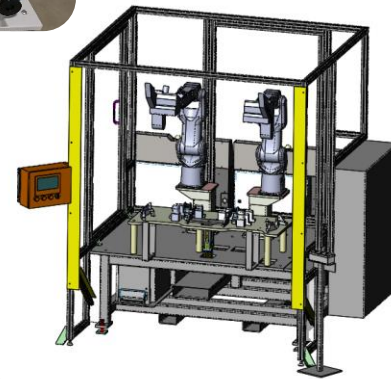
- すべてのロボットに取り付け可能（7kg程度まで）
- 0.51m²（5.5sqft）、コンパクトな設計
- 在庫の削減
- 多目的活用が可能
- ごみの削減
- コストがかかる作業の可能化



高速、高生産のテープ貼り付け

ROBOTAPE
by Innovative Automation

- 高速両面(VHB)テープ貼り付け
- 14回のテープ貼り付け/21秒
- 2つのRoboTapeシステムがすでに完成済み
- 自動パーツ排出
- 1.7km/日のテープ貼り付けが可能
- 25,000回/日のテープの切り取りが可能
- 既に200万フィート(約60万メートル)のテープ貼り付けを完了



CONFIDENTIAL

ROBOTAPE
by Innovative Automation



INNOVATIVE®
AUTOMATION. LEAD GLOBALLY.

ご清聴ありがとうございます

TOGETHER TODAY. FURTHER TOMORROW.